

PRESSURE REDUCING



106/206-PR-R

감압 및 압력유지 밸브

- 정밀한 2차측 압력 제어
- 1차측 최소 압력 유지
- 간편한 압력 설정

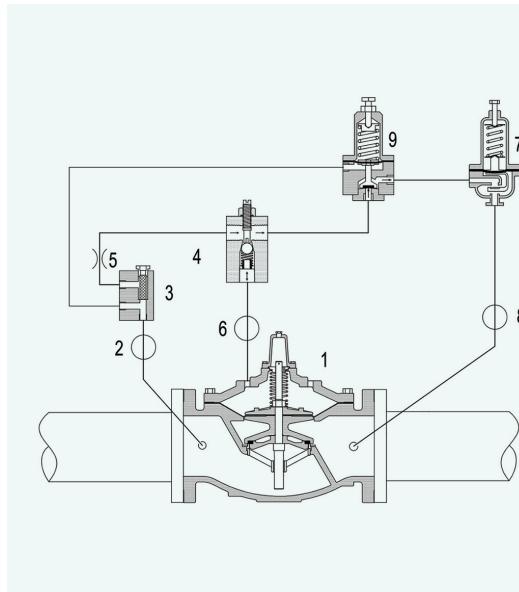
제 품 개 요

- 감압 및 압력유지 밸브는 2차측 수압제어와 1차측 수압제어의 두 가지 기능을 수행하는 압력 제어 밸브입니다.
- 1차측 수압이 2차측 설정 수압 보다 높을 경우 감압밸브의 기능으로 2차측 수압을 제어하고, 물 사용량 증가로 1차측 수압이 감소되어 1차측에 필요한 설정 수압까지 떨어질 경우 1차측 수압을 설정 수압으로 유지합니다.

적 용 처

- 물 사용량 증가로 1차측 수압이 낮아져 밸브 상류 측 중요시설에 물공급 문제가 발생될 우려가 있는 지역

간략도&구성



1. 메인밸브(106/206-PGM)
2. 차단 볼밸브
3. 스트레이너
4. 유량안정기(개폐속도제어)
5. 고정형 제한 장치
5. 유량안정기(개폐속도제어)
6. 차단 볼밸브
7. 감압파일럿(160)
8. 차단 볼밸브
9. 압력유지파일럿(81-RP)